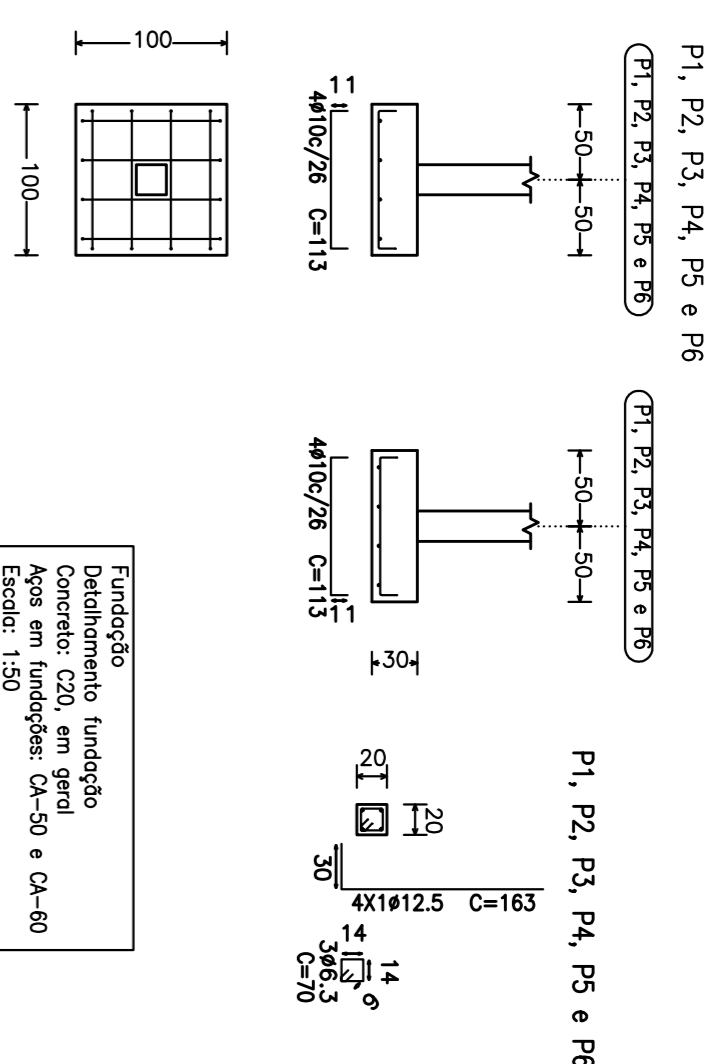
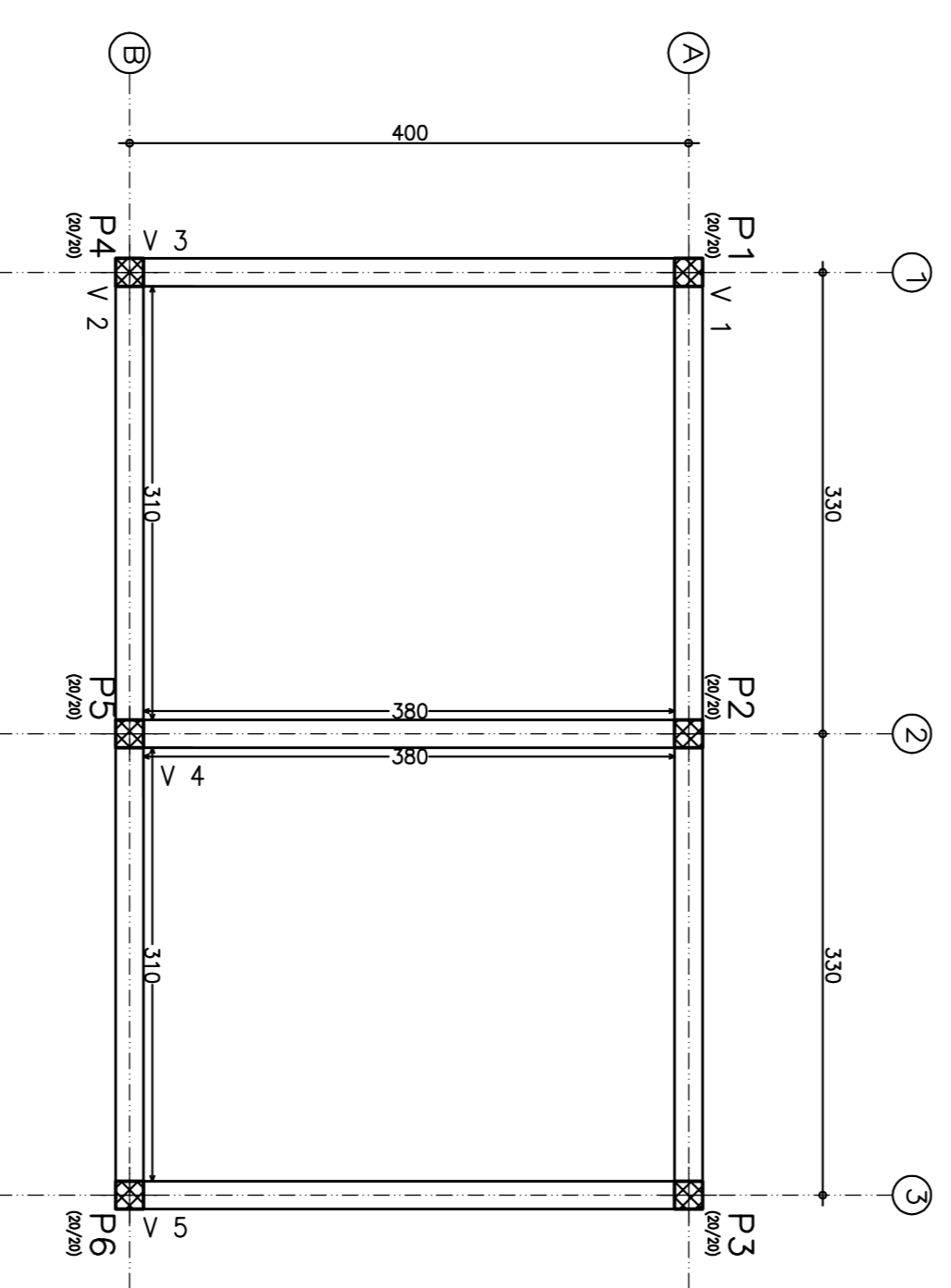


PLANTA FORMA - FUNDAÇÃO
Esc.: 1:50

LISTA DE MATERIAIS - FUNDAÇÃO	
CONCRETO	1,80 m³
AÇO CA-50	74,22 kg
FORMAS	7,20 m²

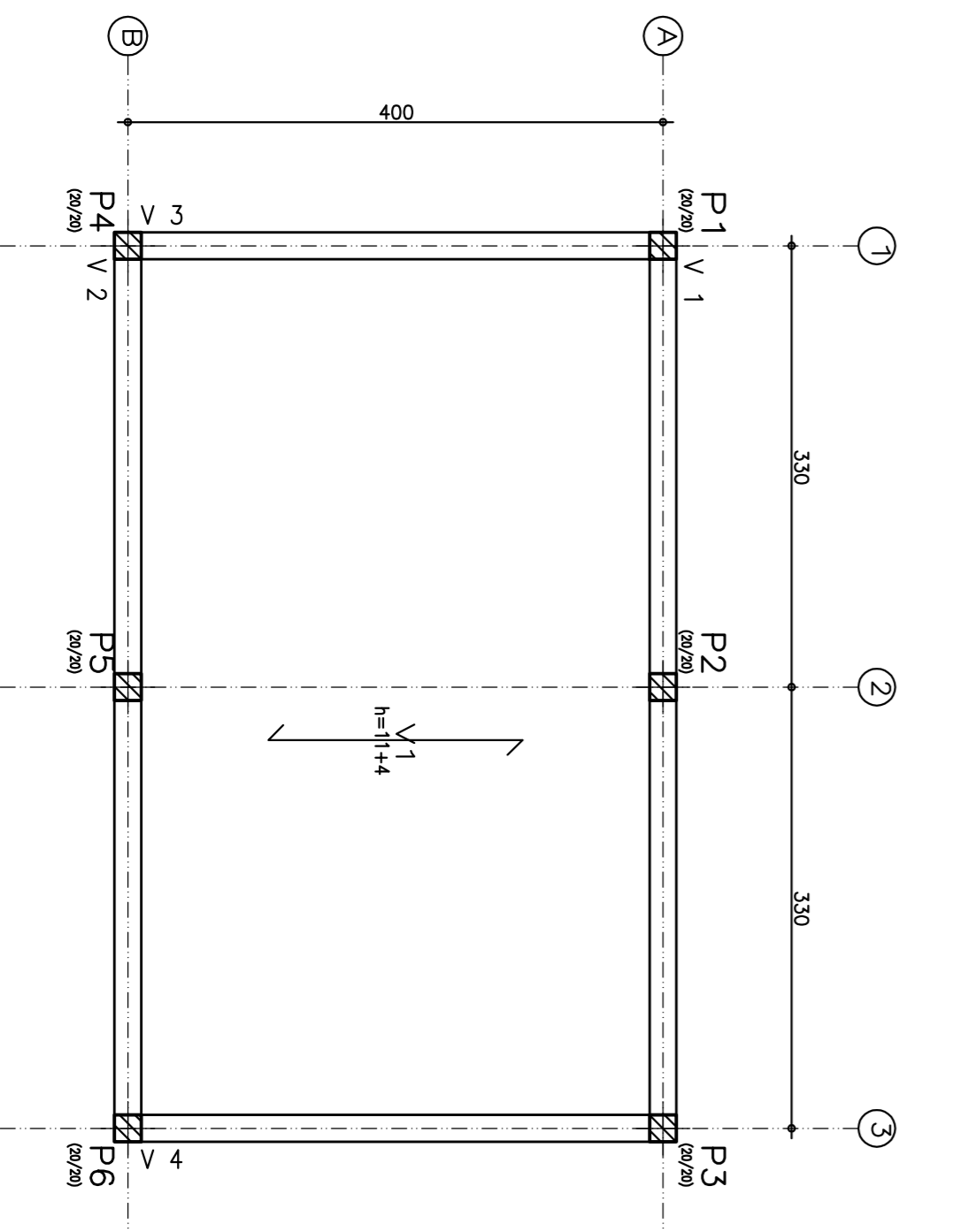


Baldrame - Superfície total: 5,60 m²			
Elemento	Formas (m²)	Volume (m³)	Barros (kg)
Vigas: Fundo	4,76	1,57	89
Forma lateral	14,28	0,12	95
Placas (Sup. Formas)	2,40	1,69	184
Total	21,44	0,338	36,80
Índices (por m²)	4,288	0,338	36,80

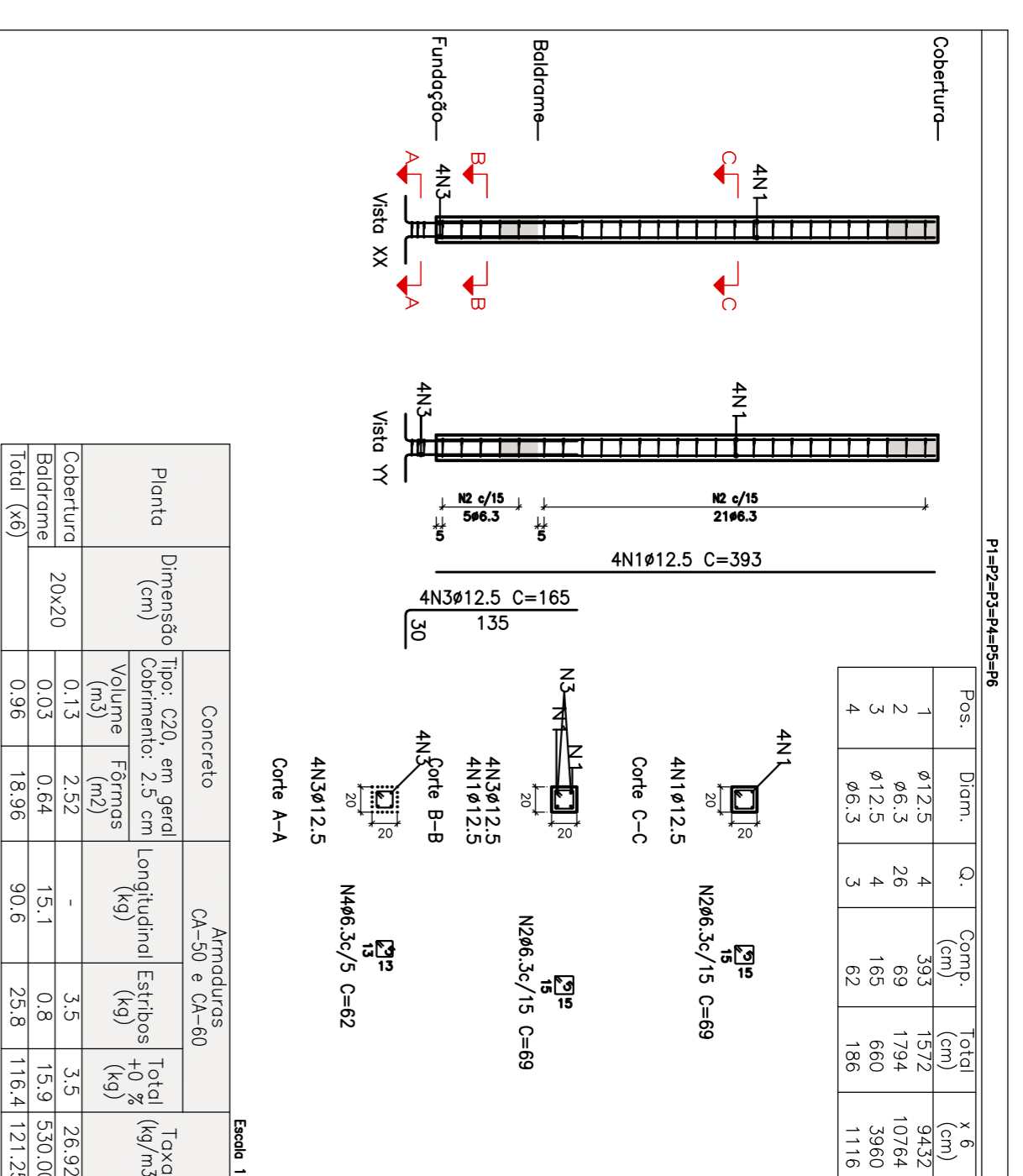


PLANTA FORMA - BALDRAME
Esc.: 1:50

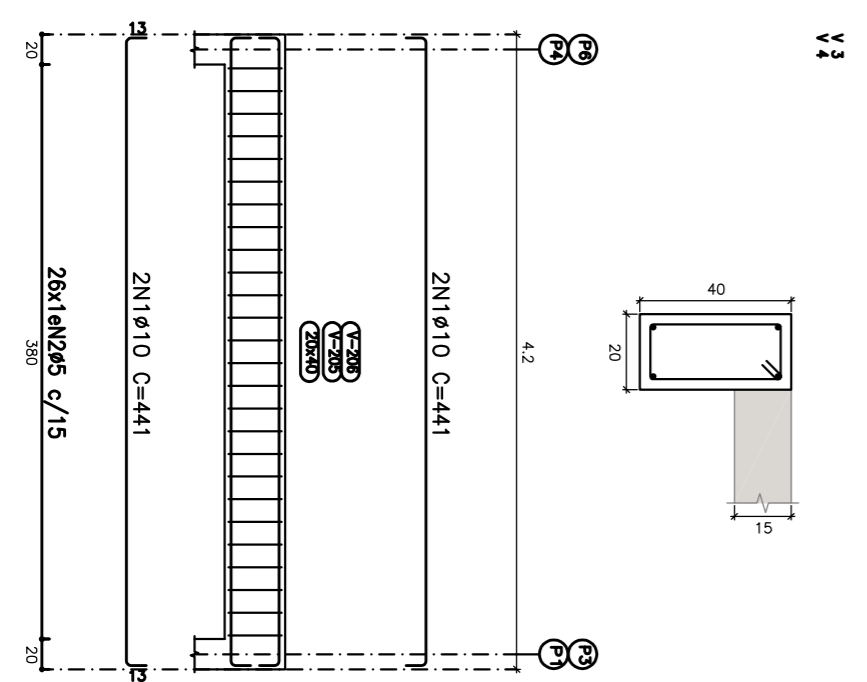
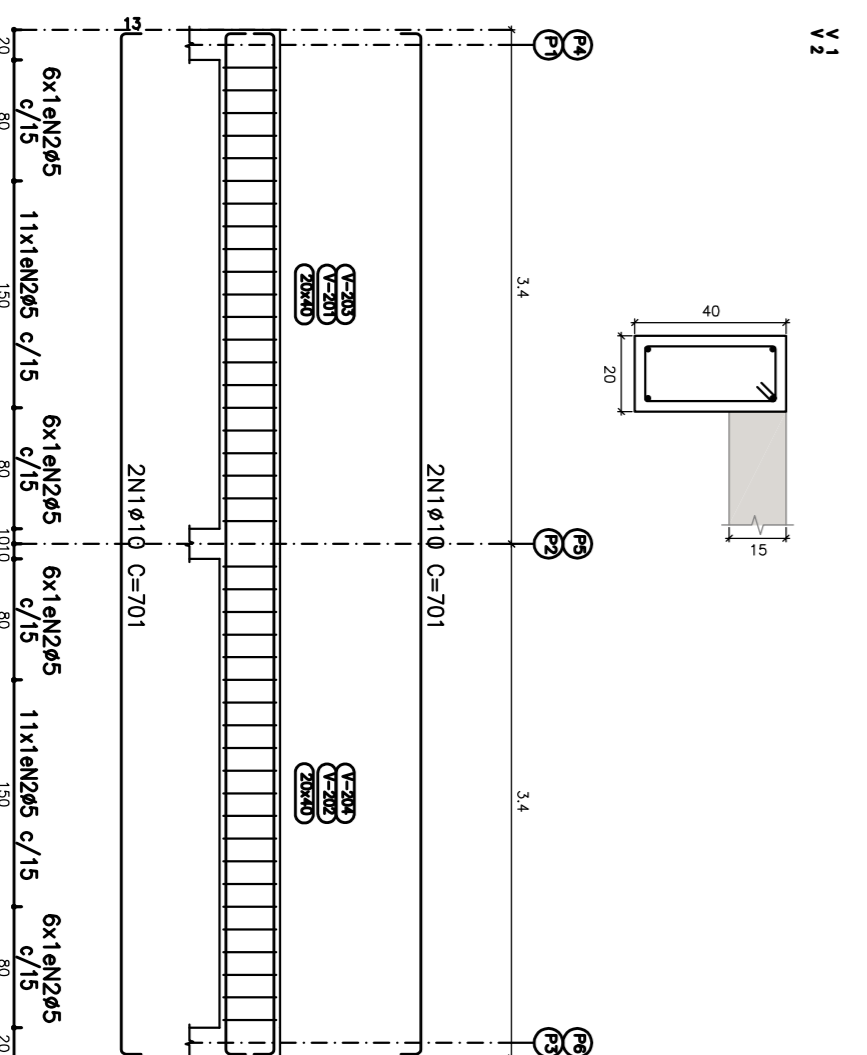
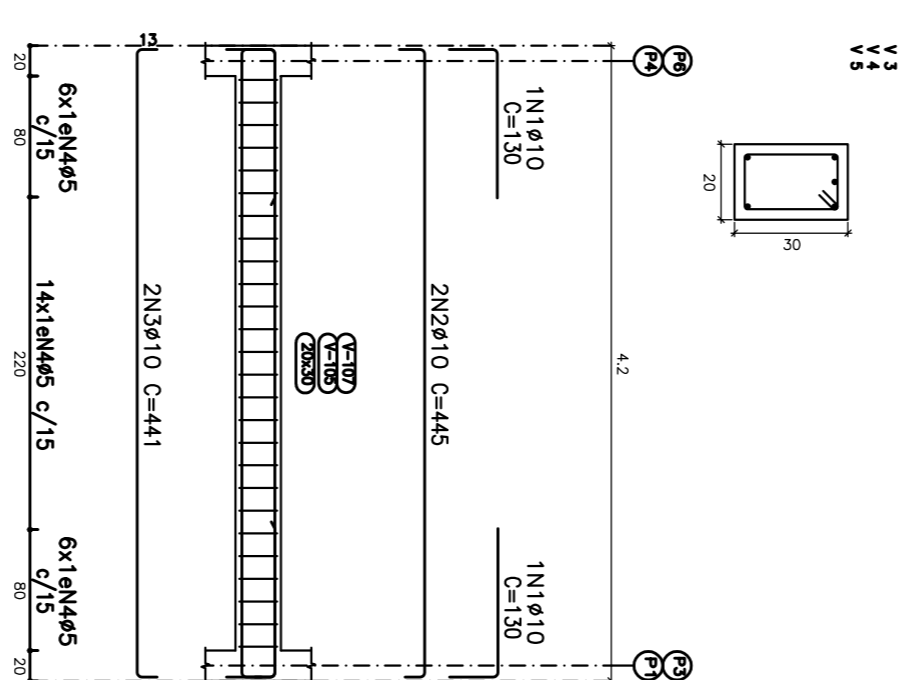
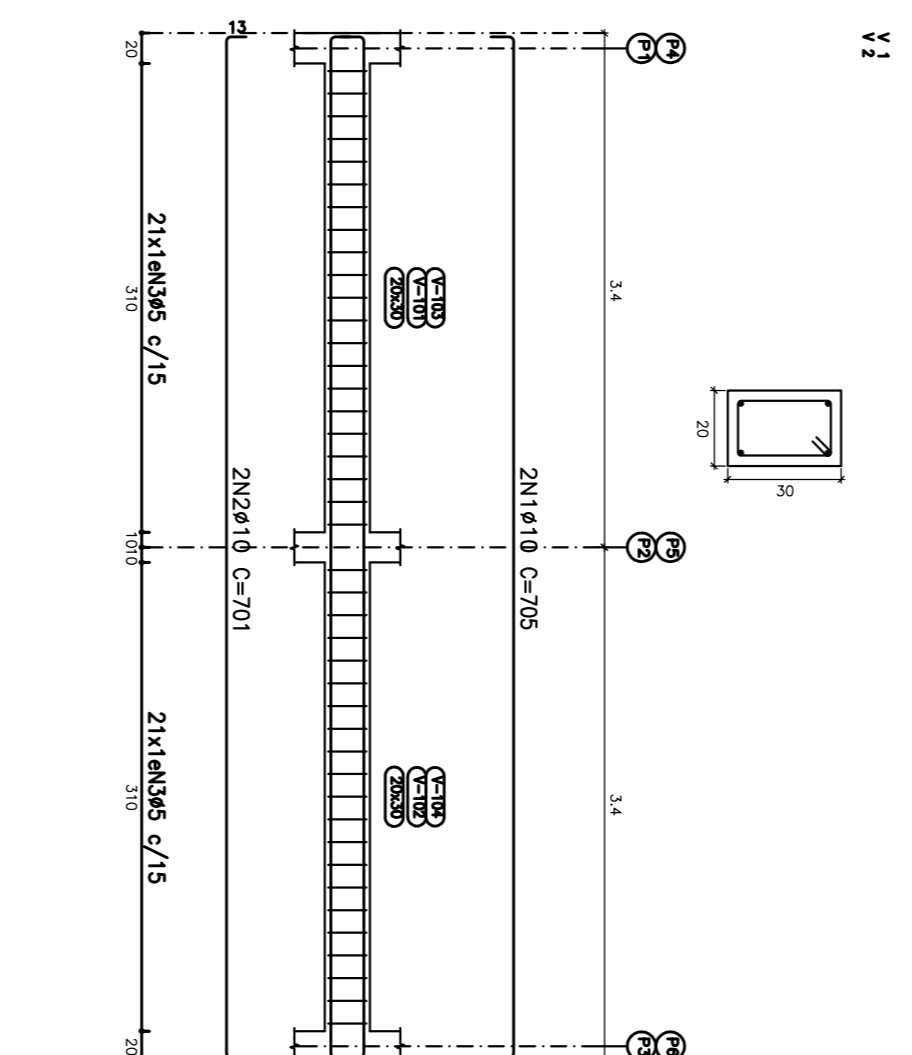
Cobertura - Superfície total: 28,56 m²			
Elemento	Formas (m²)	Volume (m³)	Barros (kg)
LAMES	24,32	2,14	16
Vigas: fundo	4,00	1,76	80
Forma lateral	13,20	0,88	21
Placas (Sup. Formas)	13,20	4,56	117
Total	54,52	4,56	117
Índices (por m²)	1,909	0,160	4,10



PLANTA FORMA - COBERTURA
Esc.: 1:50



Planta	Dimensão (cm)	Tipo	Concreto	Armaduras	Total
Cobertura	20,20	C20, em geral	CA-50 e CA-60	3,5	3,5
Baldrame	20,20	Cobertura: 2,5 cm	CA-50 e CA-60	0,03	0,03
Total (kg)		Volume Formas (m³)		15,1	15,0
		Índices (kg/m³)		0,64	530,00
		Total		0,96	116,4
				18,96	25,8
				90,6	116,4



NOTAS:
CONCRETO FCK 20 MPa - AÇO CA-50

PARQUE ZOO BOTÂNICO
RUA PETROPOLIS - B. JARDIM PETROPOLIS
PREFEITURA DO MUNICÍPIO DE VARGINHA

PROJETO Nº: 18.240.119/0001-05

CATEGORIA DE USO: C-70

SITUAÇÃO - SEM ESCALA

ÁREAS: **BANHEIROS**
ÁREA: 28,56 m²

PROJETO ESTRUTURAL

PROFESSOR: [Assinatura]

DECLARO QUE A APROVAÇÃO DO PROJETO NÃO IMPLICA NO RECONHECIMENTO POR PARTE DA PREFEITURA DO MUNICÍPIO DE VARGINHA DO TÍTULO DE PROFISSIONAL DO TÍTULO.

RESPOSÁVEL TÉCNICO: [Assinatura]

OUTROS: [Assinatura]